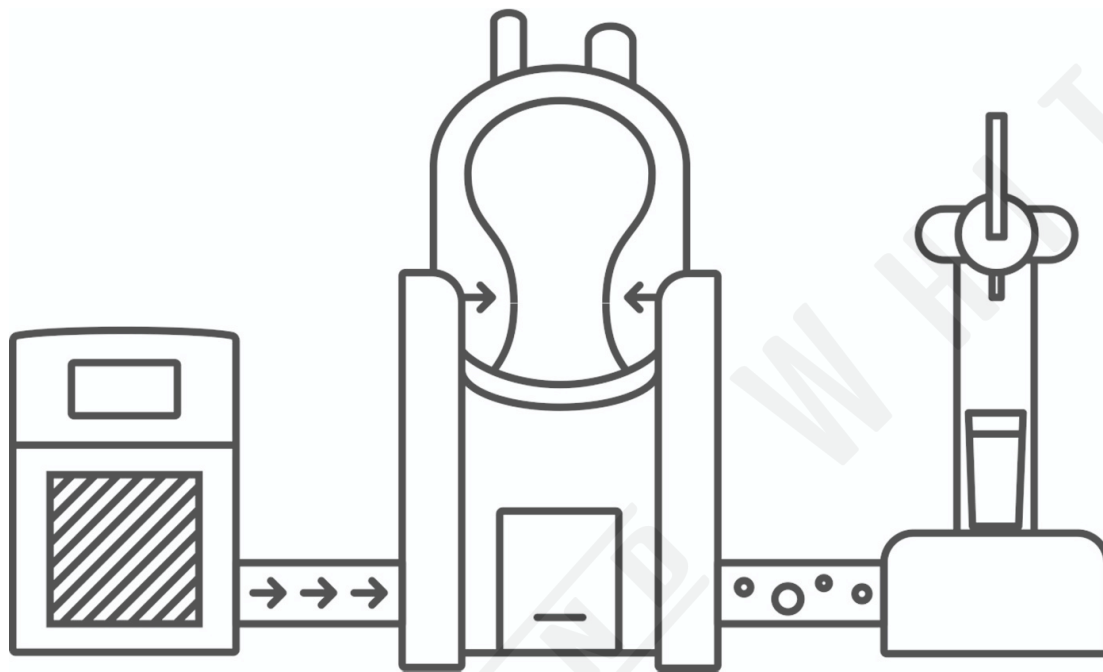


Strick And White™ in collaborazione con Carlsberg Italia offre 10 linee alla spina con un sistema di gestione dell'impianto DraughtMaster™.



DraughtMaster™ è un innovativo sistema di spillatura della birra, in grado di eliminare per sempre il ricorso all'anidride carbonica, coniugando alto contenuto tecnologico e semplicità d'uso, con evidenti vantaggi in termini di qualità, servizio e risparmio per i distributori e i punti vendita che lo scelgono.

Qualità e freschezza

DraughtMaster™ garantisce la massima qualità di spillatura e la massima freschezza della birra.

Naturalmente effervescente

La CO₂ presente nella birra spillata con DraughtMaster™ è quella voluta dal mastro birraio.

La birra arriva al bicchiere del consumatore sempre con la corretta gasatura, senza CO₂ aggiunta; grazie all'assenza di CO₂ aggiunta la birra mantiene inalterati i suoi sentori e il suo gusto

Grazie ai fusti in PET completamente riciclabili, grande è il vantaggio per l'ambiente.